

LBF タイプ

特 徴

- ・少～多本数型ステンレス製ハウジングです。
- ・カートリッジフィルターと違い、少本数で大流量が確保できフィルター交換が容易なため、交換時間の大幅な短縮が可能です。
- ・ダビッドを採用することにより (LBF-03以上)、より作業性を向上させております。

用 途

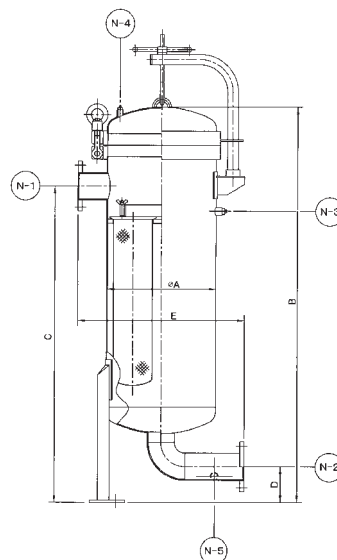
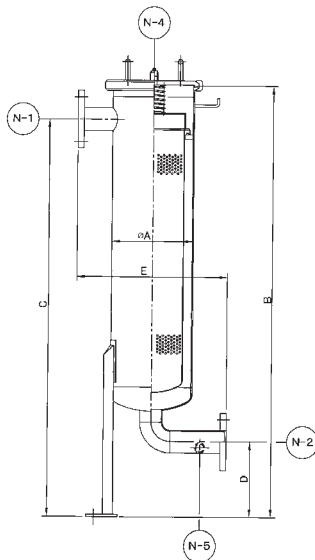
- ・広範囲の液体の濾過

標準仕様

- ・設計圧力 : 0.98MPaG(at40℃) ※クランプバンドタイプは0.69MPaG(at40℃)
- ・ハウジング材質 : SUS304
- ・ガスケット材質 : NBR、シリコン、EPDM、バイトン、PTFE他
- ・仕上げ : 内外面酸洗い



形 式	A	B	C	D	E	N-1	N-2	N-3	N-4	N-5
LBF-01A-S4	216.3	810	720	200	400	40A	40A	—	Rc1/2	R3/4
LBF-03A-S4	456	1270	915	200	700	100A	100A	Rc1	Rc1/2	R1
LBF-04A-S4	506	1280	915	200	750	100A	100A	Rc1	Rc1/2	R1
LBF-05A-S4	606	1480	1050	250	850	150A	150A	Rc1	Rc1/2	R1
LBF-06A-S4	656	1526	1075	250	900	150A	150A	Rc1	Rc1/2	R1
LBF-07A-S4	656	1526	1075	250	900	150A	150A	Rc1	Rc1/2	R1
LBF-08A-S4	706	1547	1085	250	950	150A	150A	Rc1	Rc1/2	R1
LBF-10A-S4	858	1734	1200	250	1150	200A	200A	Rc1	Rc1/2	R1
LBF-01B-S4	216.3	1146	1055	200	400	50A	50A	—	Rc1/2	R3/4
LBF-03B-S4	456	1620	1260	200	700	100A	100A	Rc1	Rc1/2	R1
LBF-04B-S4	506	1630	1260	200	750	100A	100A	Rc1	Rc1/2	R1
LBF-05B-S4	606	1830	1405	250	850	150A	150A	Rc1	Rc1/2	R1
LBF-06B-S4	656	1876	1425	250	900	150A	150A	Rc1	Rc1/2	R1
LBF-07B-S4	656	1876	1425	250	900	150A	150A	Rc1	Rc1/2	R1
LBF-08B-S4	706	1897	1435	250	950	150A	150A	Rc1	Rc1/2	R1
LBF-10B-S4	858	2084	1550	250	1150	200A	200A	Rc1	Rc1/2	R1



※材質・形状等が標準仕様以外でも設計・製作致します。