

KASタイプ

特 徴

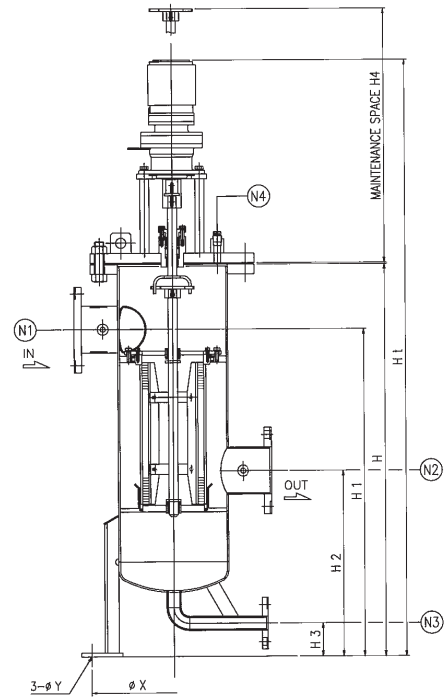
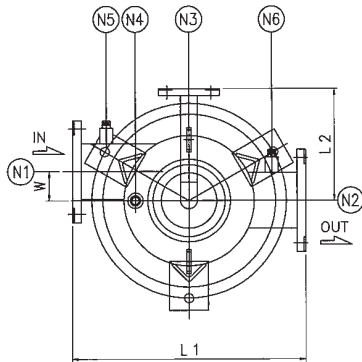
- ・自動的にエレメントを再生する為、取り出し・洗浄作業が不要です。(差圧センサー、タイマー運転)。
- ・構造がシンプルなので、故障が起こりにくくなっています。
- ・ラインを止める必要が無く、連続使用が可能な為、安全性にも優れております。
- ・標準内部構造はブラシ+吸込管(スクレーパー付)となります。様々な仕様、条件(流体・粘度・温度・濾過精度・スラジ性状等)により、ブラシ(SUS 304)・吸込管・スクレーパー(高分子ポリマー・テフロン他)がアレンジされます。

用 途

- ・広範囲の液体の濾過

標準仕様

- ・設計圧力 : 0.98MPaG(at40℃)
- ・ハウジング材質 : SUS 304他
- ・フィルターの種類 : SUS 304パンチング
: SUS 304ウェッジワイヤー



MODEL No.	CONN.SIZE		L1	L2	H1	H2	H3	H4	HI	H	W1	φ X	φ Y	WEIGHT(kg) 150Lb
	N1	N2												
KAS-1M	~25A	~1"	330	150	470	300	80	330	995	580	45	250	15	51
KAS-1	50	2"	350	180	555	335	80	410	1120	675	40	280	19	68
KAS-2M	80	3"	440	200	560	355	80	410	1125	680	50	330	19	97
KAS-2	100	4"	480	230	795	450	80	620	1455	955	60	400	19	170
KAS-3	150	6"	560	260	1000	540	90	810	1750	1200	60	460	19	252
KAS-4	200	8"	640	280	1140	600	90	950	1950	1380	50	520	23	336
KAS-5	250	10"	700	310	1370	730	100	1130	2195	1610	50	600	23	466
KAS-6M	300	12"	900	330	1490	750	100	1260	2400	1750	50	650	23	630
KAS-6	350	14"	920	380	1740	860	100	1480	2710	2060	100	740	23	852
KAS-7	400	16"	1120	450	2125	1025	120	1820	3425	2525	120	920	27	1301
KAS-8	500	20"	1400	550	2480	1130	130	2250	3965	2980	160	1250	35	2236
KAS-9	600	24"	1600	650	2860	1310	145	2530	4495	3410	200	1500	35	3461
KAS-10	650	26"	1700	750	3240	1490	145	2900	4975	3890	220	1600	35	4177

●性能改善のため予告なく寸法等変更することがあります。

共伸テクノ株式会社

〒235-0004
神奈川県横浜市磯子区下町 4-25
TEL: 045 (374) 5811 (代)
FAX: 045 (374) 5812

代理店